



Stregkodemærkning af primæremballagen

Quick guide: Stregkodetype og indhold

Sælger du lægemidler til danske hospitaler via Amgros? Så skal du ikke kun sætte en stregkode på salgsenheden, men også på primæremballagen.

Hvorfor nu det?

På hospitalerne anvender sygeplejerskerne scanning i medicineringsprocessen for at sikre, at de står med det rette lægemiddel i hånden.

Når lægemidlerne sættes på hylderne, tages de ofte ud af papæskan, og derfor er det vigtigt, at primæremballagen er stregkodemærket.

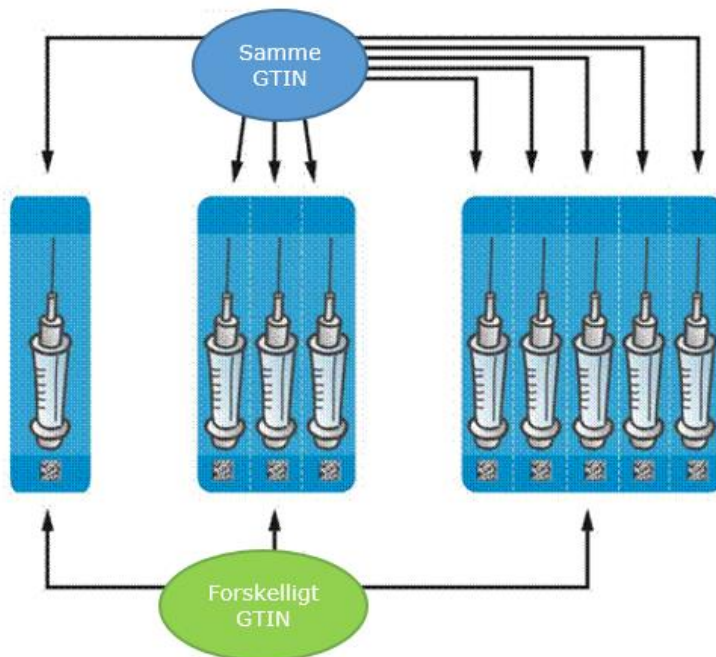
I denne guideline kan du læse, hvordan primæremballagen mærkes korrekt.



1. Tildeling af GTIN (Global Trade Item Number) til primæremballagen

Et produkts primærpakning skal have tildelt det samme GTIN, ligegyldigt om primærpakningerne ligger i forskellige antal i sekundærpakninger (se figur 1).

Figur 1: Hver sprøjte har det samme GTIN, men de forskellige sekundærpakninger har forskellige GTINs



2. Hvilken stregkode skal vælges til at mærke primæremballagen?

Amgros stiller krav til, at der som minimum skal være et GTIN på primæremballagen, og det skal være indeholdt i enten en EAN-13 eller en GS1 DataMatrix.

3. Mærkning af primæremballagen med en EAN-13 stregkode

Figur 2: Opbygning af EAN-13 stregkode



3.1 Hvis EAN-13 stregkode anvendes på emballage, der runder

Hvis en EAN-13 stregkode skal placeres på en emballage, der runder, og som har en diameter under 5 cm, skal den sættes på højkant (stigeformat) for at sikre, at den kan scannes.

Figur 3: EAN-13 stregkoden er placeret på højkant på et hætteglas.



4. Mærkning af primæremballagen med en GS1 DataMatrix

Det kan være en fordel at anvende en GS1 Datamatrix til små produkter, da denne stregkode er ganske lille.

En GS1 DataMatrix har en bestemt startkarakter, kaldet FNC1 (teknisk kaldet ASCII værdi, og indkodet 232). Denne karakter afgør, at der er tale om en GS1 Datamatrix og ikke en ISO Data Matrix. I de fleste softwareprogrammer kan der vælges en GS1 DataMatrix, og så vil FNC1 karakteren automatisk sættes ind.

Da en GS1 DataMatrix kan indeholde mange informationer, er det vigtigt, at man præciserer, hvilke informationer som lægges ind i stregkoden. Dette gøres ved at anvende Application Identifiers. Application Identifier for GTIN er (01).

Bemærk, at parenteserne kun skal være i den læsbare tekst og ikke indkodes i stregkoden.

Figur 4: Eksempel på en GS1 DataMatrix indeholdende et GTIN



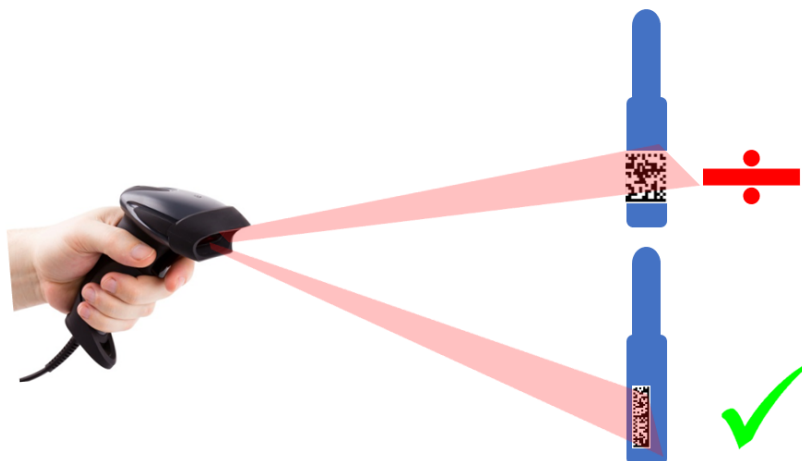
Bemærk:

I en GS1 DataMatrix er den prædefinerede længde på et GTIN 14 cifre, så hvis du anvender et GTIN-13, skal du huske at sætte et 0 foran.

4.1 Men strekkoden skal sidde på en emballage der runder?

Hvis en kvadratisk GS1 DataMatrix sættes på emballage, der runder, vil en scanner risikere ikke at kunne fange data i strekkoden. Derfor kan man med fordel benytte den rektangulære GS1 DataMatrix og placere den på højkant på emballagen. Se figur 5.

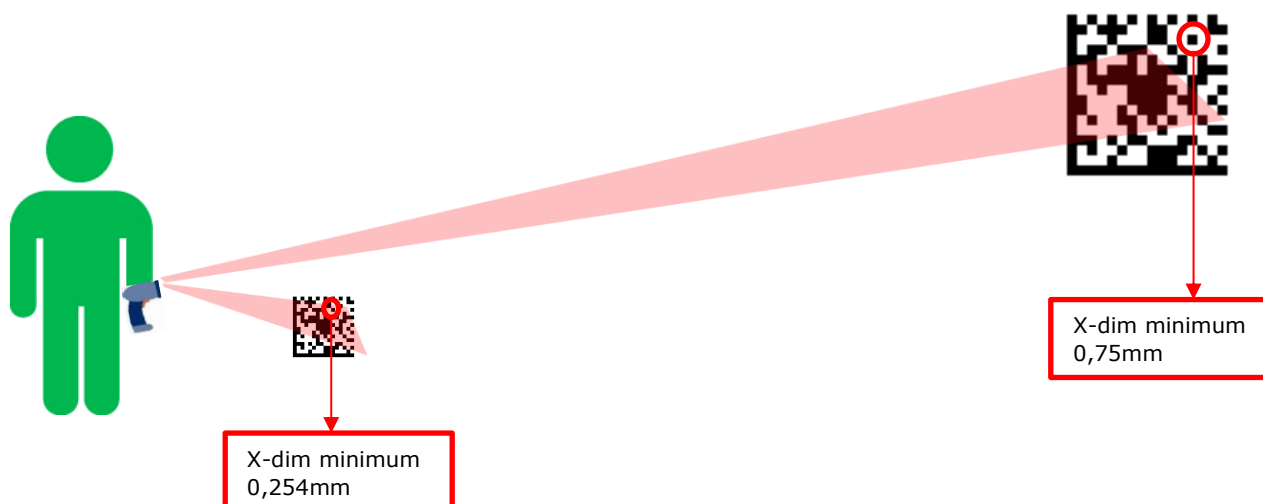
Figur 5: Rektangulær versus kvadratisk GS1 DataMatrix



4.2 Størrelsen på strekkoden

Det er vigtigt, at strekkoden har en størrelse, så den kan scannes. Der er forskel på, om en strekkode skal scannes på et lager, eller om man står med et produkt i hånden, hvor strekkoden skal være meget mindre. Når der er tale om en GS1 DataMatrix, afhænger højden og bredden på strekkoden af, hvor mange mm den enkelte firkant i GS1 DataMatrixen er (x-dimensionen), og hvor meget data der indkodes i strekkoden. Når en GS1 DataMatrix skal gøres større eller mindre, kan der ændres på x-dimensionen. Se figur 6.

Figur 6: Forskel på størrelsen af GS1 DataMatrix



5. Læsbar tekst knyttet til stregkoden (Human Readable Interpretation)

Det er vigtigt, at den information, som er indkodet i stregkoden, også findes i læsbar tekst, hvis stregkoden ikke kan scannes. Når en EAN-13 stregkode anvendes, placeres den læsbare tekst som en naturlig del under stregkoden. Når en GS1 DataMatrix anvendes, skal den læsbare tekst som udgangspunkt også stå under stregkoden, men hvis der er pladsproblemer, kan den læsbare tekst placeres på siderne eller ovenfor GS1 DataMatrixen. Se mere information om læsbar tekst i [GS1 General Specifications afsnit 4.15](#)

Figur 7: Eksempel på læsbar tekst. Bemærk, at Application Identifier (01) skal være med i den læsbare tekst, når en GS1 DataMatrix anvendes.



6. Stregkodekvalitet

Det er vigtigt, at stregkoden har en kvalitet, så det sikres, at stregkoden kan scannes. Dette sikres blandt andet ved:

- At der er en tydelig kontrast mellem mørke og lyse moduler i stregkoden
- Aldrig at placere stregkoden på en gennemsigtig emballage. Hvis emballagen er gennemsigtig, anbefales det, at der laves et hvidt felt til stregkoden.
- Sørg for, at der er et felt (kaldet lyszone) hele vejen rundt om GS1 DataMatrix og til venstre og højre for EAN-13 stregkoden, hvor der hverken er tekst, billeder eller lignende.

7. Ingen stregkode uden data

Når der sættes en EAN-13 stregkode eller en GS1 DataMatrix på primæremballagen, er det vigtigt, at GTIN tilføjes til produktet på Amgros' Leverandør- og udbudsportal (klik på [link](#))

8. De hyppigste fejl i stregkoden på primæremballagen

Herunder er listet nogle af de fejl, som ses i forbindelse med mærkning af primæremballagen.

- Manglende Application Identifier
- Manglende 0 foran GTIN indkodet i en GS1 DataMatrix
- Parenteser indkodes i stregkoden
- FNC1-karakteren mangler
- FNC1 skrives FNC1 og ikke kodet ind som en ASCII værdi
- Der indsættes linjeskift og/eller mellemrum mm efter GTIN
- Stregkoden sættes på en gennemsigtig emballage
- Stregkodens x-dim er for lille, og dermed kan stregkoden ikke læses
- Manglende lyszone

9. Referenceliste

For yderligere information se endvidere:

[Amgros' tekniske vejledning](#)

[GS1 DataMatrix guideline](#)

[Guide til stregkoder, der kan scannes hver gang](#)